

COBRA

prismalence

OF SWEDEN



Specifiche Tecniche

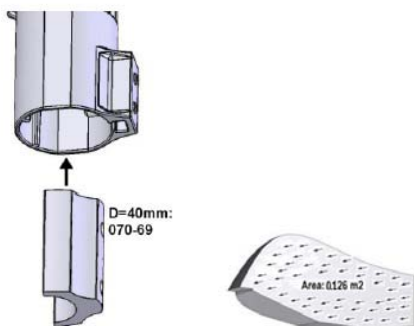
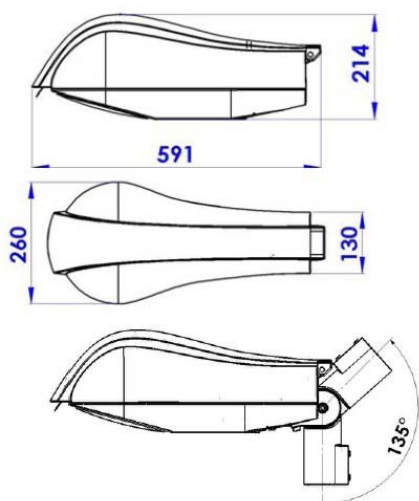
Lampione a ioduri metallici ceramici (CDM / HID). Corpo in alluminio verniciato a polvere. Struttura a bassa manutenzione. Valvole a membrana contro l'umidità. Sistema di aggancio per pali da 60 mm e 40 mm. Lenti brevettate in 3 tipologie di luce rettangolare per coprire completamente le distanze tra i pali. 3 Potenze: 35, 70 e 100 Watt.

Aree di utilizzo

Può essere utilizzato per tutte le applicazioni di illuminazione stradale tramite la combinazione di lenti e potenze diverse. 35W è adatta per lampioni 4-8m, 70W per 8-10m e 100W per 10-12m. Adatto a tutti i climi, incluso gli ambienti corrosivi come aree marittime.

Dati Tecnici

Alimentazione 220-240 V
Peso totale 6,5 kg
Grado di protezione IP 66, classe I
Temp. tolleranza +50 ° C fino a -30 ° C
Temperatura di colore 4 200 ° K
Resa cromatica Ra 90 +
Efficienza luminosa 90-115 lumen / Watt
Lor 0.7-0.9 dipendente dall'ottica utilizzata
Durata della lampada 15 000 - 20 000 ore
Tipo di lampada CDM-T 35W, 70W o 100W
Posizione di funzionamento universale
Alloggiamento Lampada G12
Consumo di energia 44 W, 82W, o 109W
Accensione circa 3 minuti per luminosità al 100%
Alimentatore elettronico interno (80.000-200.000 ore)
Vetro di sicurezza Incluso (lente prismatica)
Riflettore parabolico in alluminio anodizzato di alta qualità
Diffusione della luce in forma rettangolare a seconda dell'uso (da 90° a 155° di diffusione).
Dati disponibili per l'utilizzo in programmi di calcolo.



VIS Visual Indicating System



ACE - dr. Mattia Paoli
Responsabile Italia
35139 PADOVA PD
tel (+39) 049-8765.336
fax (+39) 02-700.344.81
e-mail prisma@eic.it
<http://www.prismalence.it>

Modelli disponibili:

C03569, C035314F, C035315 (35W)
C07069, C070314F, C070315 (70W)
C10069, C100314F, C100315 (100W)