



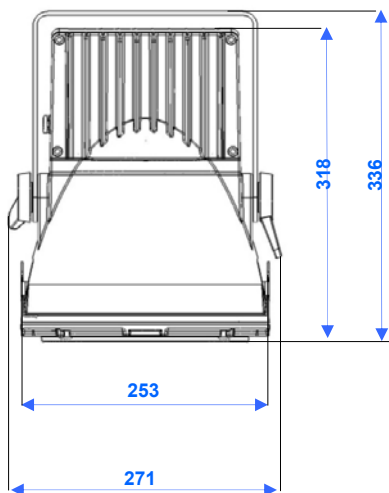
Specifiche Tecniche

Armatura impermeabile per uso con lampade LED. Corpo e staffa in alluminio verniciato a polvere. Sostituzione rapida di lampada ed ottica. Maniglia per una facile regolazione dell'inclinazione. Alimentatore elettronico nel vano posteriore. Scollegamento rapido apparecchio-rete per una manutenzione veloce. Membrane ventilate per garantire l'uniformità di pressione e l'assenza di umidità. Anello integrato antiriflesso ed a protezione dell'obiettivo. Lenti prismatiche brevettate per fasci di luce rettangolari. Gruppo ottico con sgancio rapido. Costruzione molto robusta altamente resistente alle vibrazioni. Conforme alle normative antishock dell'Esercito e della Marina svedese. Il reattore è di tipo Safety Extra Low Voltage (SELV). Il circuito LED è protetto contro l'open loop.

Aree di utilizzo

Altezze da 4 a 24 mt, gru RTG, aree di produzione, magazzini, unità mobili, controllo perimetrale, terminal ferroviari, industria pesante, ambienti marini, serre, zoo, sale macchine.

Adatta come luce di emergenza assieme al Central Battery Systems (CBS) poichè funziona sia DC (così come AC).

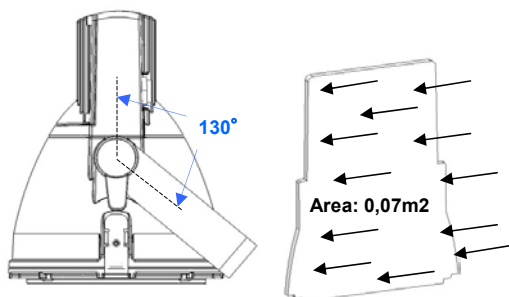


Dati Tecnici

Mains (input) voltage	220 - 240 VAC and/or DC. (24 VDC optional)
Peso totale	7 kg
Certificazioni	IP 66, class I, D-class, S-mark, CE-mark.
Temp. tolerance	+50° C to -30° C
Color temperature	4200° K, SDCM 4
Color rendering	Ra 75
Lumen efficiency	105 lumen/Watt
LOR	0,7+
LED	Osram
Durata fonte di luce	TM-21 >50 000 h, L70 150 000 h
Durata reattore	80 000 h
Lampada	LED 35 W
Operating position	Universal
Energy consumption	38 W
Accensione	Istantanea
Reattore	Reattore elettronico SELV
Cristallo di protezione	Incluso (lente prismatiche)
Riflettore	Alluminio anodizzato di alta qualità
Diffusione della luce	Disponibili diverse orme rettangolari in dipendenza dall'uso (da 15° a 155°)

Modelli Disponibili

PL03813, PL03836, PL03869, PL038411, PL038314, PL038315



ACE - dr. Mattia Paoli
 Responsabile Italia
 35139 PADOVA PD
 tel (+39) 049-8765.336
 fax (+39) 02-700.344.81
 e-mail mp@acelux.it
 http://www.prismalence.it



rev 3.1 /01.2014



VIS Visual Indicating System



www.prismalence.it



nordic light