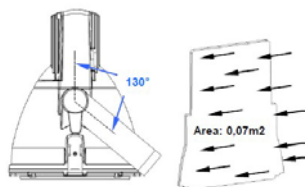
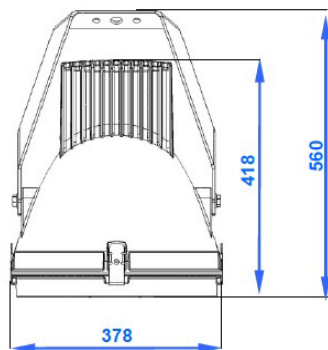


# STELLA

# prismalence

OF SWEDEN



VIS Visual Indicating System

Standard EN 12464-1



ACE - dr. Mattia Paoli  
Responsabile Italia  
35139 PADOVA PD  
tel (+39) 049-8765.336  
fax (+39) 02-700.344.81  
e-mail [prisma@eic.it](mailto:prisma@eic.it)  
<http://www.prismalence.it>

rev 3.1 /10.2013

## Specifiche Tecniche

Armatura impermeabile ad alta efficienza luminosa con lampada a scarica ad alta intensità di alogenuri metallici-ceramici. Corpo e staffa in alluminio verniciato a polvere. Sostituzione rapida di lampada ed ottica. Maniglia per una facile regolazione dell'inclinazione con marcatura in gradi. Alimentatore elettronico in alloggiamento impermeabile. Scollegamento rapido apparecchio-rete per una manutenzione veloce. Membrane ventilate per garantire l'uniformità di pressione e l'assenza di umidità. Anello integrato antiriflesso ed a protezione dell'obiettivo. Lenti prismatiche brevettate per fasci di luce rettangolari. Gruppo ottico con sgancio rapido.

## Ambienti di utilizzo

Altezze da 24 a 50m, montaggio adatto in aeroporti, interporti, porti, grandi aree, gru, stadi, arene, piste da sci, etc

## Dati Tecnici

Alimentazione 220-240 V

Peso totale armatura 9 kg, Alimentatore in IP 66 5 Kg

Grado di protezione IP 66, classe II

Temp. tolleranza +50 ° C fino a -30 ° C

Temperatura di colore 4 200 ° K

Resa cromatica Ra 90 +

Efficienza luminosa 100-115 + lumen / Watt

Durata della lampada 20 000 - 24 000 ore

Tipo di lampada CDM-T 150W, 210W o 315W

Posizione di funzionamento universale

Alloggiamento Lampada G12 (150W) o PGZ18 (210W e 315W)

Consumo di energia 163 W, 222W or 327W

Accensione circa 3 minuti per luminosità al 100%

Alimentatore elettronico esterno (80.000-200.000 ore)

Vetro di sicurezza Incluso (lente prismatica)

Riflettore parabolico in alluminio anodizzato di alta qualità

Diffusione della luce in forma rettangolare a seconda dell'uso (da 15° a 140° di diffusione).

Dati disponibili per l'utilizzo in programmi di calcolo.

## Modelli disponibili:

S15013, S15069M, S150692, S150314 (150W)

S21013, S21069M, S210692, S210314 (210W)

S31513, S31569M, S315692, S315314 (315W)